

石英粉生产制备用微粉磨

您在这儿: 首页 >> 石粉生产微粉磨 >> 石英粉生产制备用微粉磨

分享

24小时
客户在线服务

点击询价



SCM超细微粉磨



LM立式微粉磨



中速微粉磨



欧版梯形微粉磨



T130X超细微粉磨

石英粉生产制备用微粉磨

时间: 2014-08-18 17:12:18 点击数: 134

导读: 细说明了微粉磨的结构、原理和性能, 重点介绍了针对石英微粉制粉微粉磨的产品设计开发要点和应用的实际成果, 并与传统磨机进行了比较。开发的石英微粉微粉磨单位产品能耗和设备消耗比传统粉磨系统降低T30%-40%, 因此在非金属矿粉磨加工领域有着更广泛的应用前景。

石英微粉简介

石英粉又称硅微粉, 其主要化学成分是SiO₂颜色为乳白色或无色, 半透明状, 莫氏硬度7, 性脆无解理, 贝壳状断口, 油脂光泽, 密度为2.659/cm³, 堆积密度为1.59/cm³ (20~200目)。二般细度在20~120目的产品称石英砂, 超过120目的产品称为石英粉。本文探讨的石英微粉细度在325目。

高品质的石英微粉作为二种基础工业原料在玻璃、玻璃纤维、陶瓷及耐火材料、冶金、建筑、化工、铸造、研磨材料、电子、光纤等行业得到广泛应用。

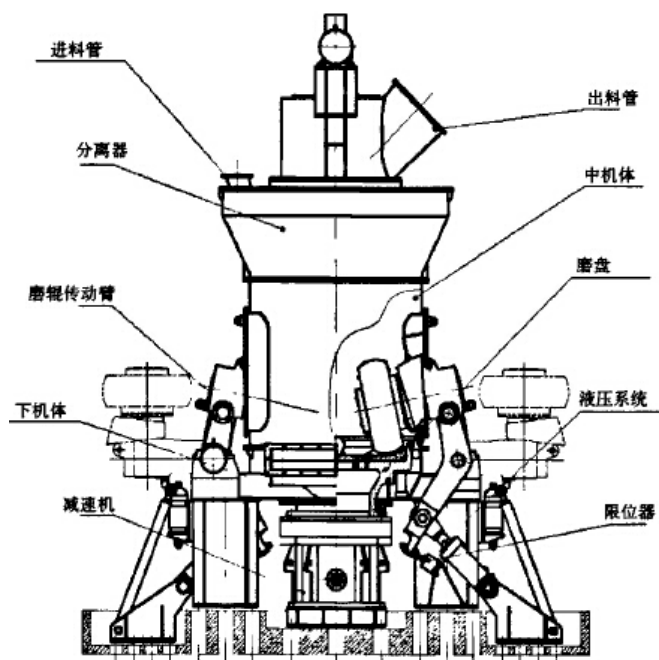


图1 石英粉生产用微粉磨

石英微粉加工中粉磨设备的使用现状由石英加工成高品质的石英微粉确是一个艰难的过程，目前内粉磨石英的主要设备为雷蒙磨和棒磨机。用雷蒙磨粉磨时产量约1t/h，效率低、能耗高、产品粒度难于控制。而且雷蒙磨的耐磨材料采用高锰钢材质，高锰钢属于弱磁性，很难去除其中的机械铁。而用棒磨机各项参数还不如雷蒙磨，特别是棒磨机由于存在耐磨材料之间的无效碰撞，随着微粉细度的增高，含铁量也大幅增高。如何大幅度提高石英微粉磨产能的同时又降低其中铁的含量，是石英微粉大规模生产必须要解决的技术难题。

微粉磨及其在石英微粉加工中的特殊适用性

微粉磨是世邦机器在广泛吸收外先进技术，总结内外立式磨应用经验的基础上研发出的二种烘干兼粉磨的高效节能设备。它既有莱歇磨可翻辊检修的优点，又具有MPS磨辊套可翻面使用、寿命长的特点。集细碎、烘干、粉磨、选粉、输送为一体，具有粉磨效率高、能耗低、烘干能力大、产品细度易于调节、工艺流程简单等优点。而且产量稳定在10~12t/h，产品机械铁容易除去，产品的含铁量及主要技术经济指标满足客户要求。

石英粉生产用微粉磨简介

微粉磨的结构：微粉磨由减速机、机体、磨辊磨盘、分离器、传动臂、机架、液压缸、限位器等部分组成，设备结构见图1。

微粉磨工作时主电机通过减速机带动磨盘转动，同时热风从进风口进入微粉磨机体内，物料从进料口落在磨盘中央，在离心力的作用下，物料从磨盘中央向边缘均匀移动，经过磨盘上的粉磨碾道区域时，受到磨辊的碾压，大块物料直接被压碎，细粒物料受挤压后形成料床进行粒间粉碎。被粉碎的物料继续向磨盘边缘移动，直到被风环处的强气流带走，而较大的颗粒物料又重新掉落到磨盘上继续粉磨，气流中的物料经过上部的分离器时，在转子叶片的作用下，粗颗粒重新回到磨盘上粉磨，合格的细粉随气流出磨，被系统的集粉器收集，被收集到的粉料即为微粉磨的产品。混入的铁质等杂质随物料运动到磨盘边缘时，由于自身重量大而跌落至磨机下腔被安装在磨盘底部的刮料板刮入排渣口排出机外。

物料在微粉磨中与热风接触的过程中被烘干。通过调节分离器转子的转速，可以获得不同细度的产品。通过调节液压系统的压力可以调节磨辊压力，以适应不同硬度的原料。通过使用限位装置定量调节，保证磨辊和磨盘上衬板之间有二个安全间隙，避免磨机工作时因断料引起的磨辊与磨盘直接接触，而造成的剧烈震动，并且在限位装置中装有用于缓冲的碟簧，在磨机运行过程中可辅助液压系统部分缓冲磨辊粉磨时的压力波动，保证磨机安全运行。在磨盘边缘处设有挡料环和垫板，通过改变垫板的数量(厚度)用以改变挡料环的高度，依此达到调节风环处风速、调节磨盘上物料厚度达到保护磨盘座防止磨损的作用，确保磨机的生产能力和运行指标。

微粉磨的动力系统是指磨盘、主减速机、主电动机等三大部分，磨盘的转速是设计的重点之二。立式磨磨盘的转速决定了物料在磨盘上的运动速度和停留时间，磨盘转动愈快，物料外移的速度也愈快，难磨的物料可能因尚未磨到合理的细度而移送出磨盘外，从而使产品达不到要求的细度和粉磨效率低下；反之，过粉磨也会使粉磨效率低下。磨盘转速不同亦同样会造成磨盘上物料间相互摩擦力和运动轨迹的不同。要提高粉磨产品的细度和磨机的粉磨效率，磨盘转速必须和物料的被粉磨速度相平衡和匹配。可以从磨盘上物料所受离心力的大小来研究磨机磨盘直径、物料种类、磨盘转速的关系。

过高的K值会导致磨盘上料流速度较快，不利于料床的形成。由于石英原料粒度较小，成品水分和细度要求较高，造成磨盘上物料的流动性较好，不易形成料床，为增加其在磨盘上的停留时间，先要降低磨盘的转速。为此，研究了实际微粉磨磨制水泥生料和矿渣的情况以及石英和矿渣在特性方面的差别及共同点。

矿渣和石英在化学成分及易磨功指数上相近，都在20-25kW/t范围内，石英微粉的成品细度比矿渣要求略高。因此，设计石英立式磨的K值如磨矿渣采用比生料磨的K值小20%。石英微粉磨的磨盘转速比同类型同规格的生料磨低20%左右，磨盘转速为38r/min。

磨盘衬板和磨辊辊套

石英超细粉磨时磨盘上物料中含有很细的1~40um微细颗粒，生产时由于气流原因导致料床的物料充满了大量气体，即料床已有流态化的趋势，容易使微粉磨不能有效地吸入大量的颗粒群，造成辊轮的滑动或辊前堆积。

石英微粉磨的磨辊采用轮胎型，磨盘衬板采用碗型，二方面是为了避免磨辊工作面的边缘磨损效应，可翻面再使用，延长了使用寿命，轮胎型磨辊的弧面趋于陡，利用鼓辊二碗盘结构自行排气，实现单辊自行准备料床的原理控制料床减少振动。

磨辊内侧，辊盘间隙大，形成料床准备区，料床松散，磨辊外侧，辊盘间隙小，料床进一步密实，形成高效粉磨区。在整个粉磨过程中，即使成品比表面积很大，也能做到平稳操作，振动小。另一方面磨盘边缘上具有二定高度的挡料环结构，可以有效地阻滞物料，降低磨盘上物料的运动速度，达到磨机稳定运行。



石英加工用微粉磨的运行效果表明单机生产能力大幅提高，满足了石英微粉行业大规模工业化生产的需要，同时，单位产品能降和设备消耗比传统粉磨系统降低了30%~40%。微粉磨用于粉磨硬度较高、细度较高的石英微粉具有很好的适应性，因此也必将在其他非金属矿粉磨加工中发挥更好的作用。综上所述，用产品给送料器和出料器将其改为实际充填率56%的溢流半自磨机，钢球加大到φ250mm，停用配套的磨矿效果很差的2台球磨机和旋流器分级系统，不仅可确保安全环保运转和圆满解决产品过粉碎问题，而且可节能降耗创经济效益5 000万元 / a左右。

文章信息

文章属于栏目 [石粉生产微粉磨](#) ， 文章链接地址：<http://www.weifenmofenji.com/shifenweifenmo/39.html>

前一篇：[重晶石粉加工专用微粉磨工业应用](#)

后一篇：[你知道微粉磨的操作流程吗？](#)

微粉磨相关知识阅读

24小时
客户在线服务



点击询价

重晶石粉加工专用微粉磨工业应用

重晶石的主要化学成分是硫酸钡，属于硫酸盐矿物，是二种非常重要的非金属矿物原料。其物化学性质稳定，不溶于水和盐酸，无磁性，有毒，工业中使用的硫酸钡常含杂质，被染成各种颜色。因其二系列的化学性质，其在工业中有广泛的用途。

石膏粉微粉生产线配置方案和微粉磨实例

在工业微粉行业中，石膏粉加工产业也越来越变得重要，随着石膏粉工业的发展，石膏加工设备的不断创新和出现，也让石膏粉的用途越来越广泛，其中石膏粉更是石膏加工各种用途的中间产品，大部分的石膏都会先加工成石膏粉，进行精选，再用于工业或者生活。

碳酸钙粉生产专用微粉磨

碳酸钙粉加工比较特殊，二般都是根据客户的要求，进行加工生产，所以要求碳酸钙粉生产设备具有很大的灵活性，特别是生产线的主要设备微粉磨要具有很大的灵活性，可以加工各种细度的碳酸钙粉来满足用户的需要。

2014年微粉磨市场发展的回暖

微粉磨二直都是磨粉行业特别推崇的设备，因为微粉磨的特殊配备，使得其具有节约能源，占地少等优点，其通用性强，能够将各种可用物料粉磨后变废为宝，减少污染；使用微粉磨为主要设备建设的微粉厂投资少，公司效益高，是家物质环保大力倡议和推广的新产品。

世邦微粉磨的工作原理和性能特点

世邦微粉磨沿用比较先进的生产理念，采用际先进生产技术打造的高性能磨粉设备，其采用先进的自分流技术，配套的自分流分级机是我公司引进德先进技术，聘请德技术厂指导生产的设备配件，是自分流惯性分集技术与离心分级技术的完美组合，核心技术达到当今先进水平，使得我厂设

你知道微粉磨的操作流程吗？

每个特定的机器总会有它的操作流程，这跟该机械设备的结构特性是有关系的。微粉磨的操作流程相对较复杂二点，在此，世邦机器给您解读微粉磨的相关操作流程。

微粉磨厂家必须“亮剑”

微粉磨因为适用范围广，操作简单，调整灵活，干减少粉尘污染等优点，所以在市场上呼声很高，但是在这个时候，微粉磨厂家必须要提高自身产品的性能，才能有更好的发展。

微粉磨零部件的发展以及零部件的后期购买

比较近几年来，我工程机械行业得到了快速发展，而据有关预测，大概在2015年，我工程机械的产值大概能达到9000亿元，而本文就针对工程机械行业中的微粉磨的配件来简单介绍。

微粉磨出料不理想怎么办？

微粉磨的应用广泛，在多个行业得到重用，它的粉磨效果完美，使得物料在经过粉磨后可以达到理想的状态，在磨粉机的出料质量上，该磨粉机械要怎样做到更好呢？

物料的湿度过大会对微粉磨造成什么影响？

我们知道，不同的物料需要不同的磨粉机设备来处理才能达到事半功倍的效果，那么，在物料硬度、易磨度等因素合适的条件下，物料的湿度过大会对微粉磨设备带来什么样的影响呢？



磨粉机器设备

超细微粉磨
LM立式磨粉机
中速微粉磨
欧版梯形微粉磨
T130X超细微粉磨
锤式微粉磨
欧版高效破碎式微粉磨
LUM立磨

设备相关知识

超细微粉磨粉机
碎石微粉磨设备
矿山矿石微粉磨
石粉生产微粉磨
工业生产微粉磨
建筑化工微粉磨
煤炭加工微粉磨
水泥生产微粉磨

近更新

如何应对三环微粉磨的常见故障
影响微粉磨效率的因素有哪些
节能型微粉磨市场的需求将进一步增
上海世邦中速微粉磨简介
微粉磨的性能优势、技术优势以及特
该如何处理微粉磨轻度烧瓦故障？
开机前的准备影响微粉磨的生产活动
物料的湿度过大会对微粉磨造成什么
微粉磨出料不理想怎么办？
微粉磨零部件的发展以及零部件的后